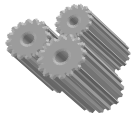
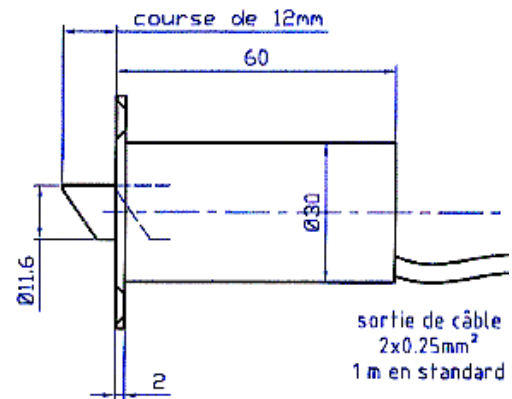
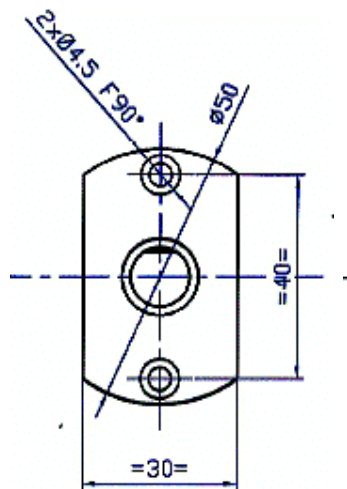


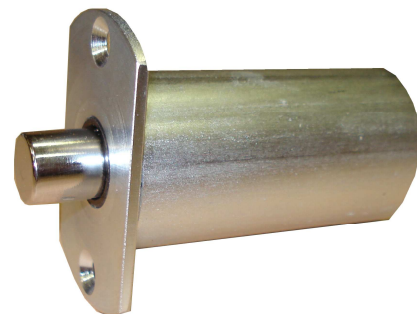


VSR 40-80-H-B-12V



**Les Avantages Produit**

- ↳ Verrou usinés taillés dans la masse
- ↳ Pêne orientable par 1/4 de tour pour les pènes biseautés
- ↳ Montage sortie de câbles invisibles
- ↳ Disponible uniquement en fonctionnement à émission
- ↳ Gâche de fermeture en option



VSR 40-80-H-PCY-12V

	VSR 40-80-H-B-12V	VSR 40-80-H-B-24V	VSR 40-80-H-PCY-12V	VSR 40-80-H-PCY-24V
<b>Forme du verrou</b>	Rond diamètre 40 mm, longueur 80 mm			
<b>Traitement</b>	Zingué blanc, ou chromé, ou par cadmiage bichromaté marin sur demande. Flasque en Inox			
<b>Position du verrou</b>	Horizontale (autre position sur demande)			
<b>Forme du pêne</b>	Biseauté position standard (autre position sur demande)		Cylindrique	
<b>Tension</b>	12V (Autre position sur demande)	24V (Autre position sur demande)	12V (Autre position sur demande)	24V (Autre position sur demande)
<b>Mode de fonctionnement</b>	Emission			
<b>Diamètre du pêne</b>	12 mm			
<b>Course de pêne</b>	12 mm			
<b>Force de maintien</b>	300 DaN			
<b>Consommation</b>	10 W			
<b>Indice de protection</b>	IP44			

